

E **M033 / Universal amplificador 18 W**
6...20 Volt, aprox. 40...20.000 Hz. Para altavoces 4...16 Ohm. Sensibilidad de entrada: aprox. 80 mV. Potencia musical: máx. 18 W. Medidas: aprox. 61 x 35 x 23 mm.

F **M033 / Amplificateur universel 18 W**
6...20 Volt, env. 40...20.000 Hz. Pour haut-parleur 4...16 ohms. Sensibilité d'entrée: env. 80 mV. Puissance efficace musicale: max. 18 W. Dimensions: env. 61 x 35 x 23 mm.

FIN **M033 / Yleisvahvistin 18 W**
6...20 Volt, n. 40...20.000 Hz. 4...16 Ohm kaiuttimille. Sisäänmenoherkkyys: n. 80 mV. Musiikkiteho: maks. 18 W. Mitat: n. 61 x 35 x 23 mm.

NL **M033 / Universele versterker 18 W**
6...20 Volt, 40...20.000 Hz, voor 4...16 Ohm luidsprekers. Ingangsgevoeligheid: 80 mV. Muziek vermogen: max. 18 W. Afmeting: ca. 61 x 35 x 23 mm.

P **M033 / Amplificador universal 18 W**
6...20 volts, cerca 40...20.000 Hz. Para altofalantes 4...16 ómios. Receptibilidad de entrada: cerca 80 mV. Potência musical: máx. 18 W. Medida: cerca 61 x 35 x 23 mm.

RUS **M033 / Универсальный усилитель 18 Ватт**
Напряжение питания 6...20 Вольт, частота приблизительно 40...20.000 Гц для громкоговорителей 4...16 Ом. Входная чувствительность приблизительно 80 мВольт. Максимальная музыкальная мощность 18 Ватт. Габариты приблизительно 61 x 35 x 23 мм.

477 026

Lieferbares Zubehör / Available accessory:

M040 Universal-Vorverstärker

M040 Universal preamplifier

130 082



<http://www.kemo-electronic.de>
Kemo Germany 06-010 / M033 / V002
I-PUB-alleBeschreibungen-Module-Modu-60

4024028030333

Lieferbares Zubehör:

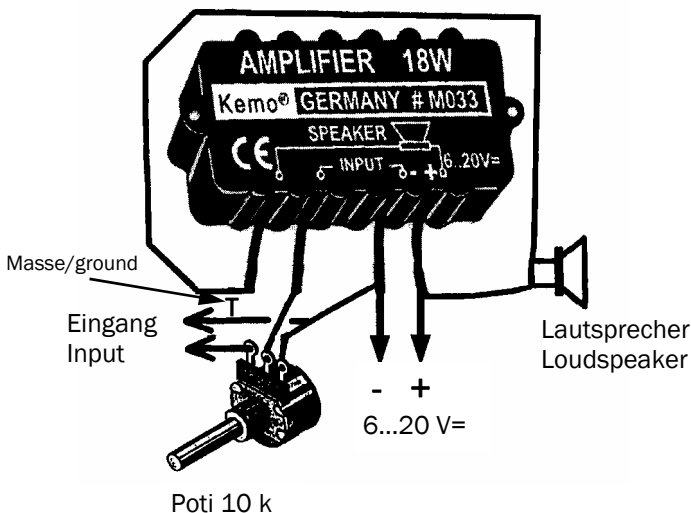
M040 Universal-Vorverstärker

Preisgruppe: 4

Available accessory:

M040 Universal preamplifier

Price group: 4



D / Wichtig: Bitte beachten Sie die extra beiliegenden "Allgemeingültigen Hinweise" in der Drucksache Nr. M1002. Diese enthält wichtige Hinweise der Inbetriebnahme und den wichtigen Sicherheitshinweisen! Diese Drucksache ist Bestandteil der Beschreibung und muß vor dem Aufbau sorgfältig gelesen werden.

E / Importante: Observar las "Indicaciones generales" en el impreso no. M1002 que se incluyen además. ¡Ellas contienen informaciones importantes la puesta en servicio y las instrucciones de seguridad importantes! ¡Este impreso es una parte integrante de la descripción y se debe leer con esmero antes del montaje!

F / Important: Veuillez observer les « Renseignement généraux » dans l'imprimé no. M1002 ci-inclus. Ceci contient des informations importantes la mise en marche et les indications de sécurité importantes! Cet imprimé est un élément défini de la description et il faut le lire attentivement avant l'ensemble!

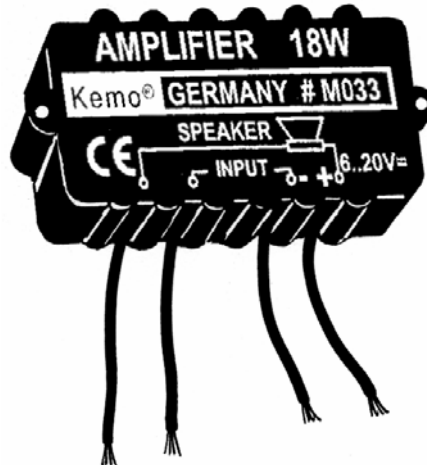
FIN / Tärkeää: Ota huomioon erillisenä liitteenä olevat "Yleispätevät ohjeet" painotuotteessa nro M1002. Nämä ohjeet sisältävät tärkeitä tietoja käyttöönotosta ja tärkeät turvaohjeet! Tämä painotuote kuuluu rakennussarjan ohjeeseen ja se tulee lukea huolellisesti ennen sarjan kokoamista!

GB / Important: Please pay attention to the "General Information" in the printed matter no. M1002 attached in addition. This contains important information starting and the important safety instructions! This printed matter is part of the product description and must be read carefully before assembling!

NL / Belangrijk: Belangrijk is de extra bijlage van "Algemene toepassingen" onder nr. M1002. Deze geeft belangrijke tips voor het monteren het ingebruik nemen en de veiligheidsvoorschriften. Deze pagina is een onderdeel van de beschrijving en moet voor het bouwen zorgvuldig gelezen worden.

P / Importante: Por favor tomar atenção com o extra "Indicações gerais válidas" o junto impreso M1002. Este contém importantes indicações a colocação em funcionamento e importantes indicações de segurança! Este impreso é um elemento da descrição que deve cuidadosamente ler antes da montagem!

RUS / Важное примечание: Пожалуйста обратите внимание на отдельно приложенные «Общедействующие инструкции» в описании Но. M1002. Это описание содержит важные инструкции введения в эксплуатацию, и важные замечания по безопасности. Этот документ является основной частью описания по монтажу и должен быть тщательно прочитан до начала работы!



D Aufbauanweisung:

Das Modul wird gemäß Zeichnung angeschlossen. Die Kabel zum Lautstärkereger (liegt nicht bei) sollte max. 10 cm lang sein. Die Betriebsspannung kann zwischen 6...20 Volt liegen (Batterie oder stabilisiertes Netzteil). Bitte achten Sie darauf, dass ein ausreichender Strom (max. 800 mA) zur Verfügung steht. Also nicht zu kleine Batterien oder Netzteile verwenden! Die maximale Leistung von 18 W wird nur bei 20 Volt und einem 4 Ohm Lautsprecher erreicht. Bei kleineren Betriebsspannungen und / oder hochohmigeren Lautsprechern verringert sich die Leistung entsprechend. Wenn das Eingangssignal mit einem längeren Kabel als 10 cm zugeführt wird, dann müssen Sie dafür abgeschirmtes Kabel verwenden. Die Abschirmung des Kabels wird an Masse (Minuspol des Stromversorgungsanschlusses am Modul) angeschlossen. Wenn Signalquellen mit zu geringer Ausgangsleistung (z.B. dyn. Mikrofone) angeschlossen werden, muss ein Vorverstärker vorgeschaltet werden (z.B. Kemo M040).

Achtung: Eine zu hohe Betriebsspannung (> 20 V=) und eine zu geringe Lautsprecherlast (< 4 Ohm) zerstören das Modul! Bitte messen Sie sicherheitshalber Ihre Betriebsspannung nach, weil es „unstabilisierte“ Netzteile gibt, die eine zu hohe „Leerlaufspannung“ haben! Das Modul ist zwar kurzzeitig „kurzschlussfest“, eine zu geringe Lautsprecherimpedanz führt aber auf lange Sicht zum Defekt. Weil jedes Modul vor dem Versand sorgfältig auf Funktion geprüft wurde, ist aus den obigen Gründen kein Kulanzersatz möglich!

Bestimmungsgemäße Verwendung:

Verstärkung von schwachen NF-Signalen für die Lautsprecherwiedergabe.

Checkliste für Fehlersuche:

1. Trotz voll aufgedrehtem Lautstärkereger ist die Lautstärke zu gering: **Mögliche Ursachen:** Das Eingangssignal ist zu schwach (< 80 mV, Vorverstärker M040 vorschalten): Die Betriebsspannung ist zu gering oder zu schwach: Bitte achten Sie darauf, dass Ihre Betriebsspannung möglichst stabilisiert ist und einen Strom von mind. 800 mA abgeben kann. Bei zu kleinen Batterien bricht die Spannung zusammen! Der Lautsprecher ist zu hochohmig, zu klein oder hat aufgrund seiner Bauart einen zu geringen Wirkungsgrad. Den größten Erfolg haben Sie mit 4-Ohm-Lautsprechern mit hart aufgehängter Membran mit einer Leistung von > 20 W, eingebaut in einer Box (ein offen betriebenes Lautsprecherchassis ist aufgrund fehlender Resonanzflächen zu leise).
2. Der Ton verzerrt, ist von anderen Tönen überlagert (z.B. Brummen usw.): **Mögliche Ursachen:** Das Eingangssignal ist zu hoch (der Verstärker übersteuert). **Lösung:** Potentiometer gemäß Zeichnung vorschalten und den Regler herunterdrehen. Es gibt Fremdsignaleinstreuungen in das Eingangskabel: **Lösung:** Abgeschirmtes Mikrofonskabel am Eingang verwenden und die Abschirmung des Kabels mit „Masse = Minuspol“ verbinden, und das Modul in ein Metallgehäuse bauen und das Gehäuse auch mit „Masse“ verbinden. Das Kabel zwischen Modul und Lautstärkereger sollte < 10 cm lang sein. Einen Elko 1000 µF 25 V direkt am Modul parallel zum Eingang der Versorgungsspannung schalten (das hilft, wenn Ihre Betriebsspannungsversorgung zu hochohmig ist).

Technische Daten:

Betriebsspannung: 6...20 V=

Stromaufnahme: max. 800 mA

Eingangsempfindlichkeit: < 80 mV

Lautsprecheranschluss: 4...16 Ohm

Musikleistung: max. 18 W bei 20 V an einem 4 Ohm Lautsprecher

Frequenzgang: ca. 40...20.000 Hz

Maße: ca. 61 x 35 x 23 mm (ohne Befestigungsglaschen)

E Instrucciones de montaje:

Conectar el módulo según el dibujo. El cable hacia el regulador de volumen (no va adjunto) debe ser como máximo 10 cm. La tensión de servicio puede ser entre 6...20 voltios (batería o fuente de alimentación estabilizada). Prestar atención a lo que haya una corriente suficiente (máx. 800 mA). ¡Por consiguiente no emplear baterías o fuentes de alimentación demasiado débiles! La potencia máxima de 18 W se alcanza solamente a 20 voltios y un altavoz de 4 ohmios. En caso de tensiones de servicio más bajas y / o altavoces de una resistencia más alta, la potencia disminuye análogamente. Si la señal de entrada se alimenta con un cable más largo de 10 cm, Vd. debe emplear un cable apantallado. El apantallamiento del cable se debe conectar a masa (polo negativo de la conexión del suministro de corriente al módulo). Al conectar fuentes de señal con una potencia de salida demasiado baja (p.ej. microfónos din.), se necesita preconnectar un preamplificador (p.ej. Kemo M040).

Atención: ¡Una tensión de servicio demasiado alta (> 20 V=) y una carga de altavoz demasiado baja (< 4 ohmios) destruyen el módulo! ¡Remediar la tensión de servicio para mayor seguridad, porque hay fuentes de alimentación "no estabilizadas" que tienen una "tensión en vacío" demasiado alta! Por cierto el módulo está "resistente al cortocircuito" de corta duración, pero una impedancia de altavoz demasiado baja va a causar un defecto a largo plazo. ¡Puesto que la función de cada módulo fue examinado con esmero antes del envío, un reemplazo gratuito no es posible por las razones arriba mencionadas!

Uso previsto:

Amplificación de señales AF débiles para la reproducción por altavoz.

Lista de comprobación para la localización de fallos:

1. El volumen es demasiado bajo a pesar de un regulador de volumen ajustado a máximo: **Causas posibles:** La señal de entrada es demasiado débil (< 80 mV, preconnectar el preamplificador M040): La tensión de servicio es demasiado baja o demasiado débil: Prestar atención a lo que su tensión de servicio sea estabilizada si posible y pueda suministrar una corriente de 800 mA por lo menos. ¡La tensión va a decaer completamente en caso de baterías demasiado pequeñas! El altavoz tiene una resistencia demasiado alta, es demasiado pequeño o tiene un rendimiento demasiado pequeño en virtud de su tipo. Los mejores resultados se pueden conseguir con altavoces de 4 ohmios con una membrana suspendida firmemente con una potencia de > 20 W, instalado en una caja (un chasis de altavoz abierto es demasiado bajo en virtud de las superficies de resonancia que faltan).
2. El sonido está deformado, sobrepuesto por otros sonidos (p.ej. zumbido, etc.): **Causas posibles:** La señal de entrada es demasiado alta (el amplificador está sobreexcitado). **Solución:** preconnectar el potenciómetro según el dibujo y girar el regulador hacia abajo. Hay interferencias de señales ajenas en el cable de entrada: **Solución:** emplear un cable de micrófono apantallado a la entrada y conectar el apantallamiento del cable con "masa = polo negativo" y instalar el módulo en una caja metálica y conectar la caja también con "masa". El cable entre el módulo y el regulador de volumen debería tener < 10 cm de largo. Conectar un capacitor electrolítico 1000 µF 25 V directamente al módulo en paralelo a la entrada de la tensión de alimentación (eso ayuda si su suministro de tensión de servicio tiene una resistencia demasiado alta).

Datos técnicos:

Tensión de servicio: 6...20 V=

Absorción de corriente: máx. 800 mA

Sensibilidad de entrada: < 80 mV

Conexión de altavoz: 4...16 ohmios

Potencia musical: máx. 18 W con 20 V a un altavoz de 4 ohmios

Respuesta de frecuencia: aprox. 40...20.000 Hz

Medidas: aprox. 61 x 35 x 23 mm (sin eclisas de fijación)

<http://www.kemo-electronic.de>
Kemo Germany 06-010 / M033 / V002

F Instructions d'assemblage:

Raccordez le module selon le dessin. Le câble vers le réglage de volume (pas inclus) doit avoir une longueur de 10 cm au maximum. La tension de service peut être entre 6...20 volts (pile ou bloc d'alimentation stabilisé). Faites attention à ce qu'il ait un courant suffisant (max. 800 mA). Donc n'employez pas des piles ou des blocs d'alimentations trop faibles! Vous atteindrez la puissance maximale de 18 W seulement à 20 volts et avec un haut-parleur de 4 ohms. En cas des tensions de service trop petites et / ou des haut-parleurs de valeur ohmique plus élevée, la puissance diminue proportionnellement. Si le signal d'entrée est amené par un câble plus long que 10 cm, vous devez employer un câble protégé. Il faut mettre l'écran du câble à terre (pôle négatif du raccord de l'alimentation en courant électrique au module). Si on raccorde des source de signal avec une puissance de sortie trop petite (p.ex. microphones dyn.), il faut monter en série un préamplificateur (p.ex. Kemo M040).

Attention: Une trop haute tension de service (> 20 V=) ou une charge de l'haut-parleur trop petite (< 4 ohms) vont détruire le module! Veuillez vérifier la tension de service pour plus de sûreté, parce qu'il y a des blocs d'alimentation „non-stabilisés“ qui ont une "tension à vide" trop haute! Le module est en effet "résistant aux courts-circuits" passagèrement, mais une impédance de l'haut-parleur trop petite va causer un défaut à long terme. Comme la fonction de chaque module était examinée soigneusement avant l'envoi, un remplacement à bonne volonté n'est pas possible pour les raisons mentionnées ci-dessus!

Emploi conformément aux dispositions:

Amplification des faibles signaux B.F. pour la reproduction par haut-parleur.

Liste de contrôle pour le dépistage des erreurs:

Le volume est trop faible malgré que le réglage de volume est mis à plein: **Causes éventuelles:** Le signal d'entrée est trop faible (< 80 mV, montez le préamplificateur M040 en série): La tension de service est trop petite ou trop faible: Faites attention à ce que votre tension de service soit stabilisée, si possibles, et puisse délivrer un courant d'au moins 800 mA. La tension va s'annuler en cas des piles trop petites! Le haut-parleur est de valeur ohmique trop élevée, trop petit ou a un rendement trop faible en raison de son type. On peut obtenir les meilleurs résultats avec des haut-parleurs de 4 ohms avec une membrane suspendue fermement avec une puissance de > 20 W, monté dans une boîte (un châssis de haut-parleur ouvert est trop bas en raison des surfaces de résonance manquantes).

F

2. Le son est déformé, est interféré par autres sons (p.ex. ronflement, etc.): Causas éventuelles: Le signal d'entrée est trop haut (l'amplificateur est surmodulé). Solution: Montez le potentiomètre en série selon le dessin et tourner le régulateur vers le bas. Il y a des interférences de signaux étrangers dans le câble d'entrée. Solution: employez un câble de microphone protégé à l'entrée et mettez l'écran du câble à "terre = pôle négatif" et installez le module dans un boîtier métallique et mettez le boîtier aussi à "terre". Le câble entre le module et le réglage de volume devrait avoir une longueur de < 10 cm. Connectez un condensateur électrolytique 1000 µF 25 V directement au module en parallèle à l'entrée de la tension d'alimentation (ceci aide si votre alimentation en tension de service est de valeur ohmique trop élevée).

Données techniques:

Tension de service: 6...20 V=
 Consommation de courant: max. 800 mA
 Sensibilité d'entrée: < 80 mV
 Raccord de l'haut-parleur: 4...16 ohms
 Puissance efficace musicale: max. 18 W avec 20 V à un haut-parleur de 4 ohms
 Réponse fréquentielle: env. 40...20.000 Hz
 Dimensions: env. 61 x 35 x 23 mm (sans éclisses de fixation)

FINAsennusohje:

Moduuli liitetään piirustuksen osoittamalla tavalla. Äänen voimakkuussäätimen johto (ei kuulu toimitukseen) saa olla korkeintaan 10 cm pitkä. Käyttäjännite saa olla välillä 6...20 V (paristo tai stabiloitu verkkolaite). Varmista, että virtälähde pystyy syöttämään riittävän suuren virran (maks. 800 mA). Älä siis käytä liian pieniä paristoja tai liian heikkoa verkkolaitetta! Suurimman 18 W tehon saavuttaa vain 20 V käyttäjännitteellä ja 4 Ohm kaiuttimella. Pienemmällä käyttäjännitteellä ja/tai suurempiohmisella kaiuttimella pienenee teho vastaavasti. Jos sisääntulosignaali tuodaan yli 10 cm pitkällä johdolla, tulee käyttää suojattua johtoa. Johdon suojaus kytketään maahan (moduulin käyttäjännitelaitännän miinuspiiste). Jos moduuliin liitetään signaalilähde, jonka ulostuloteho on liian pieni (esim. dynaaminen mikrofoni), tulee väliin kytkeä esivahvistin (esim. Kemo M040).

Huomio: Liian korkea käyttäjännite (> 20 V) ja liian pieni kaiuttimen impedanssi (< 4 Ohm) tuhoavat moduulin! Tarkista varmuuden vuoksi käyttäjännite, koska löytyy "stabiloimattomia" verkkolaitteita, jotka antavat liian korkean jännitteen kuormittamattomina! Moduuli on tosin hetken "oikosulkusuojattu", mutta liian pieni kaiuttimen impedanssi johtaa jatkossa vaurioon. Koska jokainen moduuli tarkistetaan huolellisesti ennen toimitusta, ei korvaavaa laitetta voi saada takuun puitteissa!

Määräyksenmukainen käyttö: Heikkojen pientaajuussignaalien vahvistus kaiutintoistoa varten.

Vianetsinnän tarkistusluettelo:

1. Äänen voimakkuus on liian heikko, vaikka säädin on täysillä: Mahdolliset vialähteet: Sisäänmenosignaali on liian heikko (< 80 mV, käytä M040-esivahvistinta): Käyttäjännite on liian matala tai liian heikko: Tarkista, että käyttäjännitteesi on mahdollisimman hyvin stabiloitu ja, että virtälähde pystyy syöttämään vähintään 800 mA virran. Jos paristot ovat liian pienet, romahtaa jännite! Kaiutin on liian suurohminen, liian pienitehoinen, tai sillä on rakenteensa takia liian pieni hyötysuhde. Parhaan tuloksen saat 4-Ohm-kaiuttimella, jossa on jäykästi ripustettu membraani, ja jonka teho on > 20 W, koteloon asennettuna (avoimna käytetty kaiutintrunko on liian hiljainen johtuen puuttuvasta kaikupinnasta).
2. Ääni vääristyy, jää muitten äänien taustalle (esimerkiksi hurina jne.): Mahdolliset vialähteet: Sisääntulosignaali on liian voimakas (vahvistin yliohjautuu). Ratkaisu: Kytke potentiometri vahvistimen eteen piirustuksen osoittamalla tavalla ja kierrä säädin pienelle. Sisääntulujohdossa on häiriösignaaleja: Ratkaisu: käytä suojattua mikrofonikaapelia vahvistimen sisäänmenossa ja kytke johdon suojaus maahan = miinusnapaan. Asenna moduuli lisäksi metallikoteloon ja yhdistä myös kotelo "maahan". Johto moduulin ja äänen voimakkuussäätimen välillä tulisi olla < 10 cm. Kytke elektrolyttikondensaattori, 1000 µF 25 V suoraan moduulin rinnan käyttäjännitteen sisääntulon kanssa (tämä auttaa, jos käyttäjännitelähteen impedanssi on liian suuri).

Tekniset tiedot:

Käyttäjännite: 6...20 V=
 Virrantarve: maks. 800 mA
 Sisäänmenoherkkyys: < 80 mV
 Kaiuttimiliitäntä: 4...16 Ohm
 Musiikkiteho: maks. 18 W / 20 V ja 4 Ohm kaiuttimella
 Taajuusalue: n. 40...20.000 Hz
 Mitat: n. 61 x 35 x 23 mm (ilman liitoskiskoa)

GBAssembly instructions:

The module has to be connected according to the drawing. The cable towards the volume control (not attached) should be maximally 10 cm long. The operating voltage may range from 6 to 20 volt (battery or stabilized power supply). Please make sure that sufficient electric power (max. 800 mA) is available. So don't use too weak batteries or power supplies! The maximum power of 18 W will only be reached at 20 volt and a 4-ohm loudspeaker. In case of lower operating voltages and / or higher resistive loudspeakers, the power decreases correspondingly. If the input signal is fed with a cable longer than 10 cm, a shielded cable has to be used. The shielding of the cable is connected to earth (negative pole of the power supply connection at the module). If signal sources with a too low output power (e.g. dyn. microphones) are connected, it is necessary to connect a preamplifier (e.g. Kemo M040) in series.

Attention: A too high operating voltage (> 20 V) and a too low loudspeaker load (< 4 ohm) will destroy the module! As a precaution, please check the operating voltage as there are „unstabilized“ power supplies which have a too high "open circuit voltage"! Although the module is „short circuit-proof“ for a short time, a too low loudspeaker impedance will cause a defect in the long run. Since the function of each module has been checked carefully before dispatch, replacement at our expense is not possible for the above reasons!

Use as directed: Amplification of weak AF signals for loudspeaker reproduction.

Check list for troubleshooting:

1. The volume is too low despite fully turned up volume control: Possible causes: The input signal is too weak (< 80 mV, connect the preamplifier M040 in series): The operating voltage is too low or too weak: Make sure that the operating voltage is stabilized, if possible, and is capable of supplying a current of at least 800 mA. The voltage will break down in case of too weak batteries! The loudspeaker is too highly resistive, too small or has a too small efficiency on account of its design. The best results can be achieved with 4-ohm loudspeakers with a membrane suspended hard with a power of > 20 W, installed into a box (a loudspeaker chassis that is operated open is too soft due to the missing resonance areas).
2. The sound is distorted, interfered by other sounds (e.g. humming noises, etc.): Possible causes: The input signal is too high (the amplifier is overmodulated). Solution: connect the potentiometer in series according to the drawing and turn the controller down. There are external signal interferences into the input cable: Solution: use a shielded microphone cable at the input and connect the shielding of the cable with "earth = negative pole" and install the module into a metal casing and connect the casing with "earth", too. The cable between the module and volume control should be < 10 cm long. Connect an elca 1000 µF 25 V directly at the module in parallel to the input of the distribution voltage (that helps if your operating voltage is too highly resistive).

Technical data:

Operating voltage: 6...20 V=
 Current consumption: max. 800 mA
 Input sensitivity: < 80 mV
 Loudspeaker connection: 4...16 ohm
 Music power: max. 18 W with 20 V at a 4-ohm loudspeaker
 Frequency response: approx. 40...20.000 Hz
 Dimensions: approx. 61 x 35 x 23 mm (without fixing straps)

NLMontage tips:

Het moduul wordt volgens tekening aangesloten. Het aansluitingsnoer naar de volume regelaar (is er niet bijgevoegd) mag max. 10 cm lang zijn. De voedingsspanning mag tussen de 6 en 20 V zijn, d.m.v. batterijen of een goed gestabiliseerde voeding. Let er wel op dat de batterijen of voeding voldoende stroom kunnen leveren, omdat de versterker max. 800 mA nodig heeft, dus geen kleine of lichte voeding gebruiken. Het maximale vermogen van 18 W kan alleen gehaald worden bij een voeding van 20 V, en een luidspreker van 4 ohm. Bij een lagere spanning of een andere luidspreker is het uitgangsvermogen van de versterker minder. Als u een langere kabel dan 10 cm gebruikt bij het ingangssignaal, dan moet u afgeschermd kabel gebruiken. Deze afscherming komt aan massa te liggen (dus aan de min van de voeding). Mocht het ingaande signaal te weinig zijn (bijvoorbeeld bij een microfoon) dan moet een voorversterker gebruikt worden (bijvoorbeeld de Kemo M040).

Let op: Bij een hogere voedingsspanning dan (> 20 V) en een lagere luidspreker impedantie dan < 4 ohm en als u een normale voeding gebruikt i.p.v. gestabiliseerde voeding, gaat het moduul defect. Ondanks dat het moduul kortsluitvast is, kan het defect gaan, of na verloop van tijd als de luidspreker impedantie te laag is. Op bovenstaand vermelde waarschuwing, zit geen garantie. Alle modules zijn voordat ze de fabriek verlaten getest.

Speciale toepassing: Versterking van laagfrequent signaal voor luidspreker weergave.

Fout zoek controle lijst:

1. Bij max. volume is het geluid nog te zacht: Mogelijke oorzaken: Het ingangssignaal is te zwak (< 80 mV, voorversterker M040 gebruiken). De voedingsspanning is te weinig, of het vermogen van de voeding is te laag, u heeft een voeding nodig van min. 800 mA. Bij gebruik van batterijen, zakt de spanning in. De luidspreker is te hoog van impedantie. Wij kunnen u als luidspreker een 4 ohm, met hard opgehangen konus en een vermogen van > 20 Watt aan raden, de luidspreker moet in een box zitten, (niet op een plank of plaat).
2. Het geluid is vervormd, of bromt: Mogelijke oorzaken: Het ingangssignaal is te hoog (de versterker is overstuurd). Oplossing: Is een potmeter voor te schakelen, volgens tekening, en deze potmeter minder instellen. Het kan inspraak zijn in de kabel. Oplossing: Afgeschermd kabel gebruiken bij de ingang, en deze afscherming aan massa leggen (min pool), en het moduul in een metalen behuizing monteren en dan ook de behuizing aan massa leggen. Als er toch een langere kabel gebruikt moet worden tussen moduul en luidspreker regelaar, (dus langer dan 10 cm) dan moet u een elko van 1000 µF 25 V bij het moduul parallel over de ingang van de voedingsspanning monteren (dit helpt alleen als de voeding te hoog ohmig is).

Technische gegevens:

Voedingsspanning: 6...20 V=
 Stroomopname: max. 800 mA
 Ingangs gevoeligheid: < 80 mV
 Luidspreker impedantie: 4...16 Ohm
 Muziek vermogen: max. 18 W bij 20 V met een 4 ohm luidspreker
 Frequentie bereik: ca. 40...20.000 Hz
 Afmeting: ca. 61 x 35 x 23 mm (zonder de bevestigings ogen)

P Instruções de montagem:

Este módulo deve ser ligado de acordo com o desenho. O cabo em direcção ao controle de volume (não ligado) deve ter no máximo 10 cm de comprimento. A tensão de funcionamento pode ser entre 6...20 V (bateria ou fonte de alimentação estabilizada). Deve prestar atenção para que haja corrente suficiente (máx. 800 mA). Pelo que não deve utilizar baterias ou fontes de alimentação fracas. A potência máxima de 18 W, só se alcança a 20 V e um altifalante de 4 ohms. No caso de tensões de funcionamento mais baixas e / ou altifalantes de uma maior resistência, a potência diminui. Se a entrada de sinal for alimentada por um cabo maior do que 10 cm, tem de ser utilizado um cabo blindado. A blindagem do cabo deve ser ligada à massa (polo negativo da ligação da fonte de alimentação ao módulo). Se forem ligadas fontes de sinal com uma potência de saída (ex. Microfones dinâmicos) é necessário ligar um pré-amplificador (ex. M040). Atenção: Uma muito alta tensão de serviço (> 20 V=) e uma muito insuficiente carga do altifalante (4 ómios) pode destruir o módulo! Por favor medir outra vez a tensão de serviço, porque á instabilizados equipamentos de alimentação, que tem uma muito alta "tensão de circuito aberto"! O modulo está por pouco tempo á prova de curto-circuitos, uma muito baixa impedância do altifalante leva por algum tempo a defeito. Como cada modulo foi examinado ás suas funções antes da expedição não á por estes motivos indicados em cima uma substituição possível!

Aplicação:

Amplificação de sinais AF fracos, para reprodução de altifalante.

Lista de comprovação para localização de falhas:

1. O volume está demasiado baixo, apesar do control, de volume estar no máximo: Possíveis causas: O sinal é muito fraco (< 80 mV, ligue o pré-amplificador M040). A tensão de funcionamento é muito baixa ou muito fraca: certifique-se de que a tensão de funcionamento está estabilizada, se possível e se é capaz de fornecer uma corrente de pelo menos 800 mA. A tensão falhará no caso de duas baterias fracas. O altifalante tem uma resistência demasiado alta, é demasiado pequeno e tem um rendimento demasiado pequeno, em virtude do seu tipo. Os melhores resultados podem ser conseguidos, com um altifalante de 4 ohm, com uma membrana fortemente suspensa, com uma potência de > 20 W, instalada dentro de uma caixa (um chassi de altifalante aberto é demasiado brando devido á falta de áreas de ressonância).
2. O som está distorcido, sobreposto por outros sons (ex. Zumbidos, etc.): Possíveis causas: A entrada de sinal é muito alta (o amplificador está acima da modulação). Solução: ligue o potenciometro em séries, de acordo com o desenho e colocar o regulador para baixo. Existem interferências de sinais externos, no cabo de entrada. Solução: utilize um cabo de microfone á entrada e ligue a blindagem do cabo com a "massa = polo negativo". O cabo entre o módulo e o controle de volume deve ter < 10 cm de comprimento. Ligue um condensador electrolitico 1000 µF 25 V directamente no módulo em paralelo com a entrada da distribuição de tensão (isto ajuda se a sua tensão de funcionamento tiver uma resistência demasiado alta).

Dados técnicos:

Tensão de de funcionamento: 6...20 V=

Consumo de corrente: max. 800 mA

Sensibilidade de entrada: < 80 mV

Ligação do altifalante: 4...16 ohm

Potência da música: max. 18 W com 20 V altifalante de 4 ohm

Resposta da frequência: aprox. 40...20.000 Hz

Dimensões: aprox. 61 x 35 x 23 mm (sem presilhas de fixação)

RUS Инструкция по монтажу:

Монтаж модуля нужно сделать в соответствии с чертежом. Кабель к регулятору громкости (не прикладывается) должен быть длиной не более 10 см. Рабочее постоянное напряжение от 6 до 20 Вольт (батарея, или стабилизированный источник питания). Примите во внимание то, что для питания модуля требуется довольно мощный источник питания (не менее 800 mA). Не применяйте поэтому слабые батарейки или слабый источник тока! Максимальная мощность 18 Ватт достигается при рабочем напряжении 20 Вольт с громкоговорителем 4 Ом. При использовании пониженного рабочего напряжения и/или громкоговорителя с высоким внутренним сопротивлением, уменьшается соответствующим образом и выходная мощность. В случае подключения входного сигнала с помощью кабеля длиной более чем 10 см, надо применить экранированный кабель. Экранная оболочка должна быть подключена к массе (минусовой полюс источника питания). Если вы хотите подключить источник сигнала с недостаточной выходной мощностью (напр. микрофон), то для этого необходимо подключить предварительный усилитель (напр. КЕМО М040).

Внимание: Высокое рабочее напряжение (> 20 Вольт=) или пониженная нагрузка выхода (< 4 Ом), приводит к поломке модуля. Исходя из этого, измерьте применяемое рабочее напряжение, так как нестабилизированные сетевые блоки питания, которые в холостом ходу имеют напряжение, на много превышающее обозначению на корпусе блока питания! Модуль выдерживает кратковременное короткое замыкание, но длинное по времени -результатирует дефектом модуля. Так как каждый модуль во время поставки проходит тщательный контроль, поставка запасного модуля в рамках гарантии не возможна.

Инструкция по применению:

Усиление слабых низкочастотных сигналов для громкоговорителей.

Список ошибок:

1. несмотря на то, что регулятор установлен на полную мощность, усиление громкости слишком малое: Возможные причины: Входной сигнал слишком слабый (< 80 мВольт, рекомендуется подключить предварительный усилитель M040). Низкое или слабое рабочее напряжение. Применяйте источники питания со стабилизированным напряжением и силой тока не менее 800 mA. При использовании слабых батареек напряжение питания падает! Громкоговоритель высокоомный или слабый, или громкоговоритель имеет низкий коэффициент полезного действия. Наилучший результат получается при применении 4-Омового громкоговорителя мощностью > 20 Ватт, встроенном в корпус (колонка). (Открытый громкоговоритель из-за того, что не имеет резонансные стенки, является слишком тихий).
2. Искажение звука, накладываются другие звуки (напр. гудение и т.д.). Возможные причины: Входной сигнал слишком большой (перегрузка усилителя). Решение: Потенциометр подключить в соответствии с чертежом и вращать в обратном направлении). Появляется чужой сигнал на входном кабеле (Решение: применить на входе экранированный микрофонный кабель и экранную оболочку кабеля подключить к минусовому полюсу-шасси. Модуль поместить в металлический корпус и корпус подключить к минусовому полюсу-шасси. Кабель между модулем и регулятором громкости должен быть длиной не более 10 см). К модулю параллельно на вход питающего напряжения подключить электролитный конденсатор величины 1000 µF 25 Вольт (это действует в случае, когда ваше рабочее напряжение является слышком высокоомным).

Технические данные:

Рабочее напряжение: 6...20 Вольт=

Потребление тока: максимально 800 mA

Входная чувствительность: < 80 мВольт

Громкоговоритель: 4...16 Ом

Музыкальная мощность: макс. 18 Ватт при 20 Вольт на один громкоговоритель 4 Ом

Частотный диапазон: приблизительно 40...20.000 Гц

Габариты: приблизительно 61 x 35 x 23 мм (без укрепляющих планок)

Entsorgung:

Wenn das Gerät entsorgt werden soll, dann dürfen diese nicht in den Hausmüll geworfen werden. Diese müssen dann an Sammelstellen wo auch Fernsehgeräte, Computer usw. abgegeben werden, entsorgt werden (bitte erkundigen Sie sich in Ihrem Gemeindebüro oder in der Stadtverwaltung nach diese Elektronik-Müll-Sammelstellen).

Disposal:

This device may not be disposed of with the household waste. It has to be delivered to collecting points where television sets, computers, etc. are collected and disposed of (please ask your local authority or municipal authorities for these collecting points for electronic waste).